

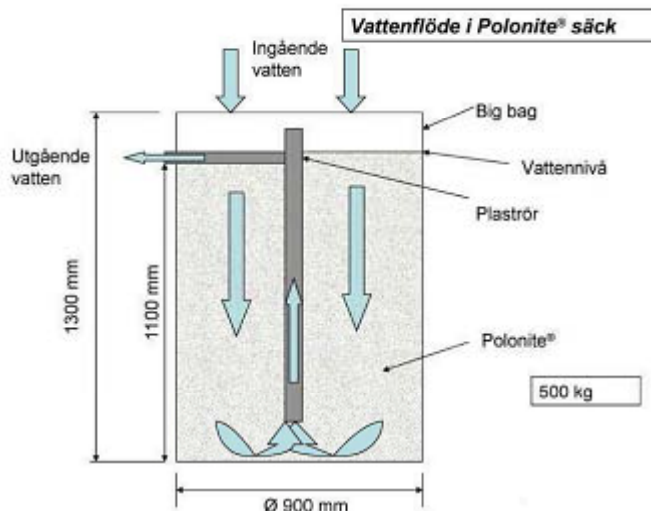
Fosforrening med hjälp av Polonite



Polonite®



Polonite® i säck, färdig att användas



Rekommenderade bytesintervall (månader) av Polonite®

Antal personer anslutna till fosforfällan	Storlek på säck		
	370 kg	500 kg	1000 kg
3	24 ± 2 mån	32±3	64±4
4	18 ± 2	24±3	48±4
5	14 ± 2	19±3	38±4
6	12 ± 2	16±2	32±4
7	10 ± 2	14±2	27±3
8	9 ± 1	12±2	24±3
9	8 ± 1	11±2	21±3
10	7 ± 1	10±2	19±3

Dess bytesintervall beror på vattenförbrukningen i hushållet och i beräkningen ovan har antagits en förbrukning på 150-200 L/person/dygn. För att kontrollera när det är dags att byta Polonite® kan pH kontrolleras. Vid värde lägre än 9.0 skall poloniten bytas. Bytesintervallet förutsätter att vattnet har föregåtts av en biologisk rening där ingående BOD₇-halt till Poloniten inte överstiger 30 mg/L.

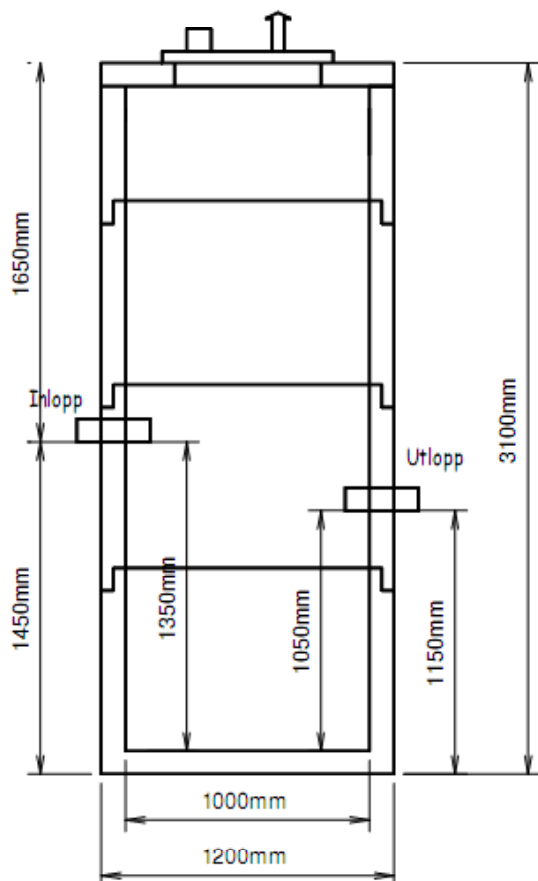
BIOROCK installerad med efterföljande fosforrening, 24timmars uppsamlingsprover						
Provnummer	Analys	Resultat	Enhet	Mäto	Labstatus	Mätmetod
V031828-09	Fosfor total	0,11 mg/l	±10%	Godkänt	SS EN ISO6878:2005/TRAACS	
V031829-09	Fosfor total	0,15 mg/l	±10%	Godkänt	SS EN ISO6878:2005/TRAACS	
V031830-09	Fosfor total	0,21 mg/l	±10%	Godkänt	SS EN ISO6878:2005/TRAACS	
V031831-09	Fosfor total	0,19 mg/l	±10%	Godkänt	SS EN ISO6878:2005/TRAACS	
V032614-09	Fosfor total	0,077 mg/l	±10%	Godkänt	SS EN ISO6878:2005/TRAACS	
V032618-09	Fosfor total	0,26 mg/l	±10%	Godkänt	SS EN ISO6878:2005/TRAACS	
V034743-09	Fosfor total	0,19 mg/l	±10%	Godkänt	SS EN ISO6878:2005/TRAACS	
V008167-10	Fosfor total	0,32 mg/l	±10%	Godkänt	SS EN ISO6878:2005/TRAACS	
V008166-10	Fosfor total	0,48 mg/l	±10%	Godkänt	SS EN ISO6878:2005/TRAACS	
Medelvärde:		0,22 mg/l				

Polonite® är en processad bergart som med fördel används som fosforfälla. Den fosfor som binds till filtermaterialet kan återvinnas till jordbruket som gödningsmedel.

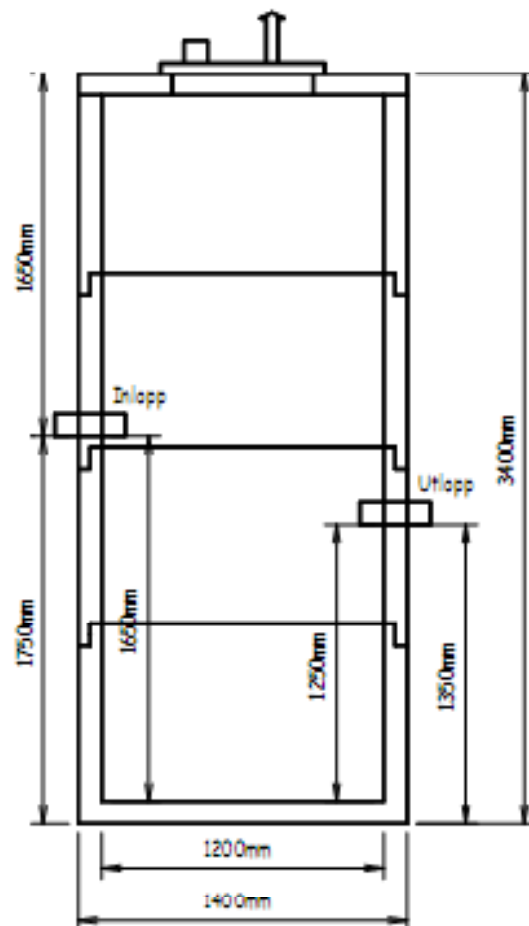
Polonite® är ett naturligt material utan tillsatser som kan användas efter en markbädd eller efter ett minireningsverk. Materialet kan lyftas ur brunnar i sin säck eller sugas ur.

Användandet av Polonite® ger en enkel och robust lösning för ditt avlopp utan elinstallation. Utbytesintervall är 1-2 år beroende på belastning. För en fastighet på 5 personer klarar 500 kg Polonite® att rena vattnet på drygt 90% av fosfor under ca 2 års tid.

När pH understiger 9,0 är det dags att byta filtret då fosforreduktionen understiger 90%. Förutom filtermaterialets goda kvalitet som fosforfälla så säkerställer det även en god bakterieavdödning tack vare ett initialt pH på drygt 12. Tänk på val av utsläppspunkt så att vatten inte blir stående efter fosforfällan med detta höga pH. Vattenförande dike, sjö eller infiltration rekommenderas.



Fosforfälla 1 hushåll
- finns även i plast



Fosforfälla 2 hushåll